

型号: IRM1838T

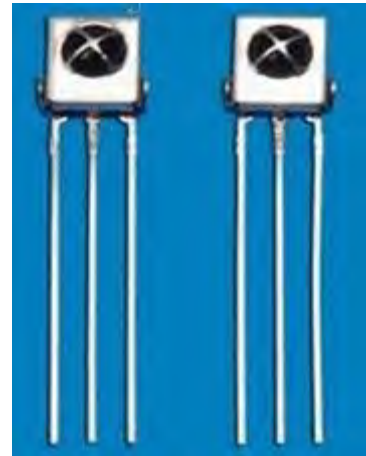


1. 特性

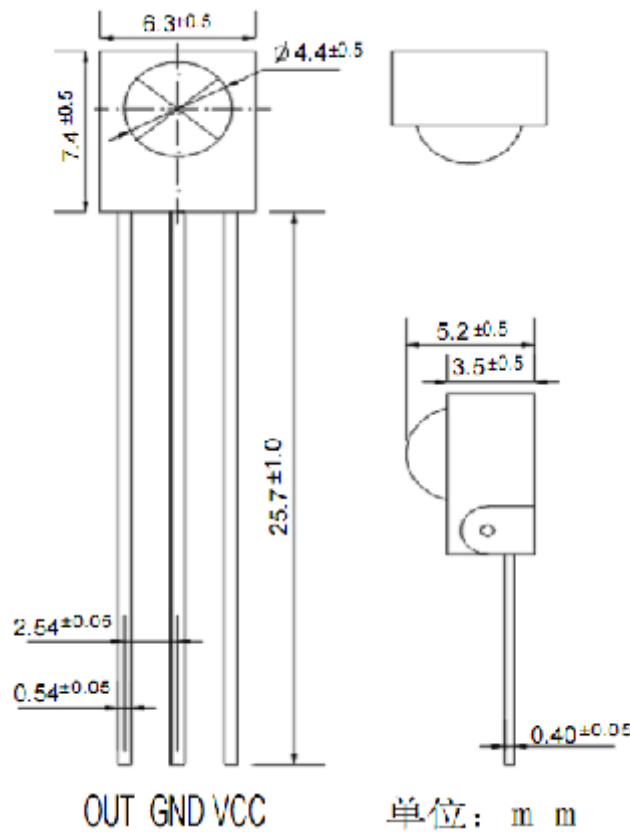
- 小型设计;
- 内置专用 IC;
- 宽角度及长距离接收;
- 抗干扰能力强;
- 能抵挡环境干扰光线;
- 低电压工作;

2. 应用:

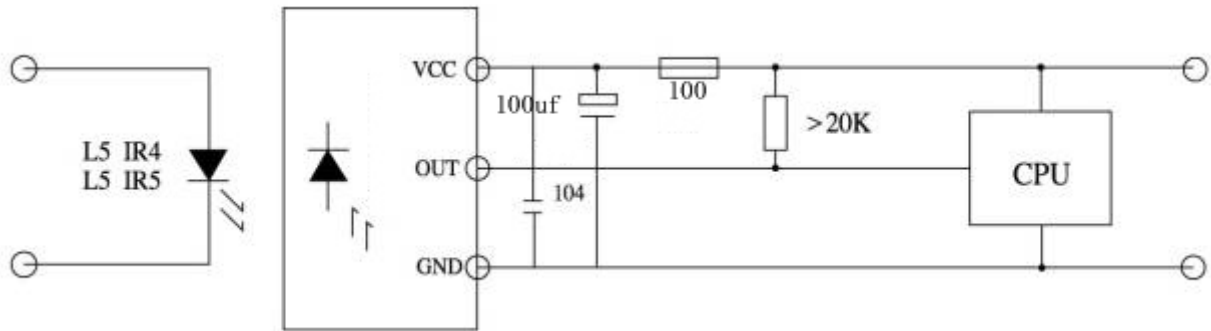
- 视听器材 (音箱, 电视, 录影机, 碟机)
- 家用电器 (冷气机, 电风扇, 电灯)
- 其它红外线遥控产品;



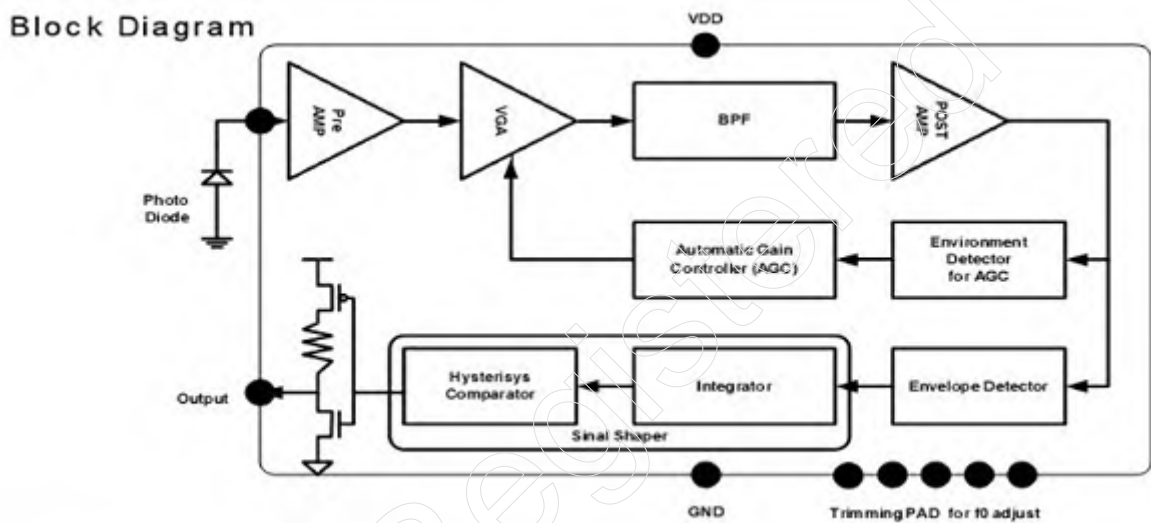
3. 尺寸:



4. 应用电路图:



5. 原理图:



6. 光电参数 (T=25°C V_{cc}=5v f₀=38KHZ):

参 数	符号	测试条件	Min	Type	Max	单 位
工作电压	V _{cc}		2.7		5.5	V
工作电流	I _{cc}		0.6	0.8	-	mA
静态电流	I _{ce}	无信号输入时	0.1		0.5	mA
接收距离	L	※	18	20		M
接收角度	θ 1/2			+/-45		Deg
载波频率	f ₀			38		KHZ
BMP 宽度	f _{BW}	-3Db Bandwidth	-	8	-	kHz
低电平输出	V _{OL}	V _{in} =0V V _{cc} =5V			0.4	V
高电平输出	V _{OH}	V _{cc} =5V	V _{cc} -0.3		V _{cc}	V
输出脉冲宽度	T _{PWL}	V _{in} =50mVp-p	500	600	700	μ S
	T _{PWH}	V _{in} =50mVp-p	540	640	740	μ S

※ 光轴上测试, 以宽度 600/900 μ s 为发射脉冲, 在 5CM 之接收范围内, 取 50 次接收脉冲之平均值。

7. 测试波型:

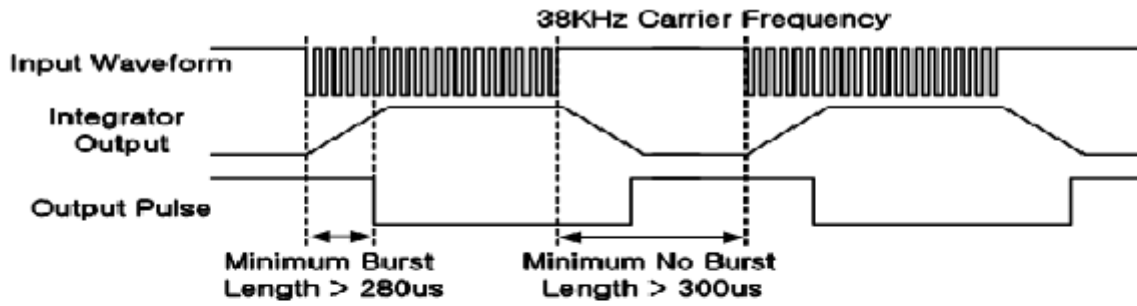


Figure 1 Minimum burst length & No burst length

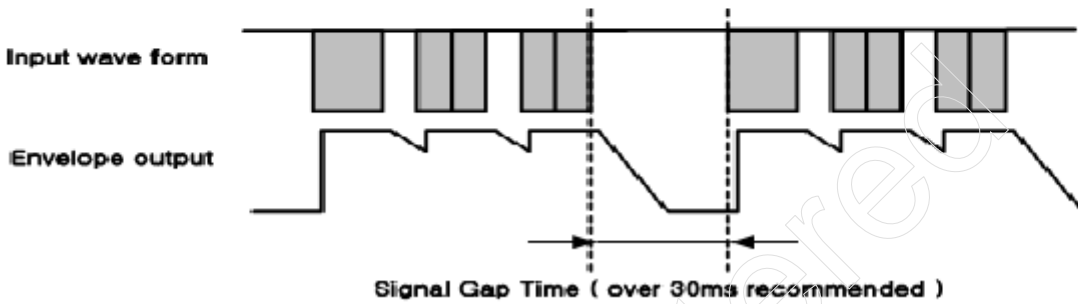
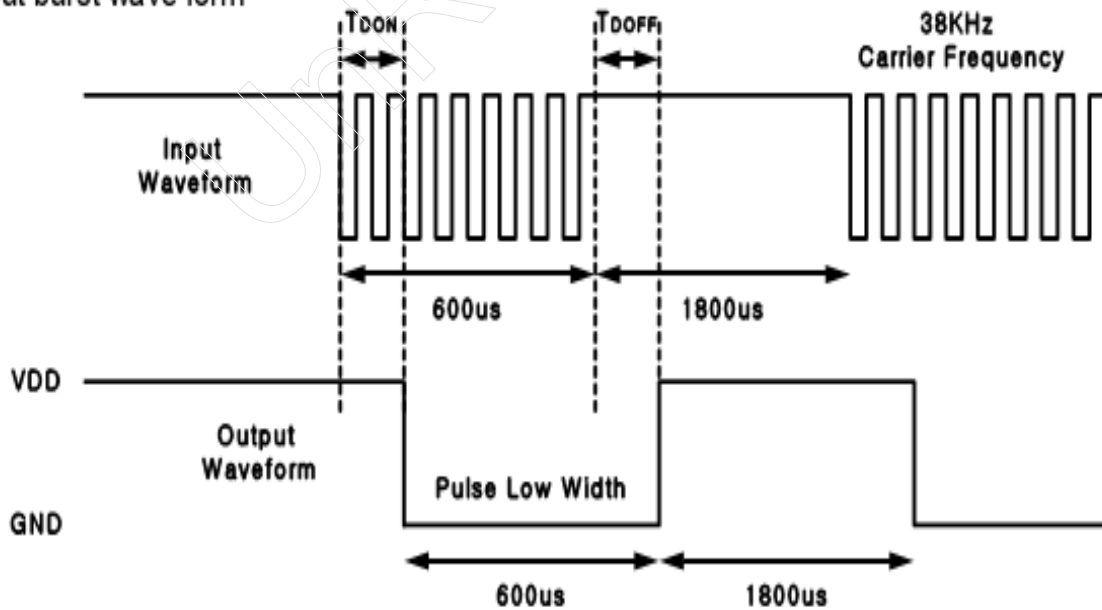


Figure 2 Recommended repeated code format

8. 特性曲线图(Characteristics Curve) ($T_{amb}=25^{\circ}C$ unless otherwise specified):

Note 1:

Input burst wave form



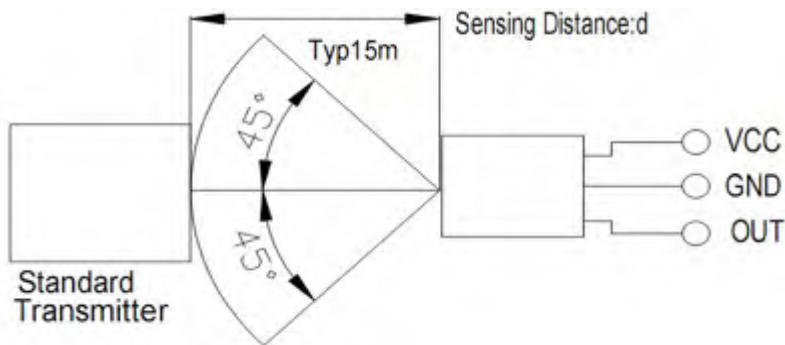
9. 极限参数:

项目	符号	规格	单位
供应电压	V_{CC}	-0.3—6.5	V
工作温度	T_{opr}	-25— +85	°C
储存温度	T_{stg}	-40 — +125	°C
焊接温度	T_{sol}	260 (5S)	°C

10. 推荐使用条件:

项目	符号	Min	Typ	Mnx	单位
工作电压	V_{CC}	2.7	-----	5.5	V
输入频率	FM		38		kHz
工作温度	T_{opr}	-20	25	80	°C

11. 接收角度图:



12. 使用注意:

- 1). 在无任何外加压力及影响品质的环境下储存及使用;
- 2). 在无污染气体或海风(含盐分)的环境下储存及使用;
- 3). 在低湿度环境下储存及使用;
- 4). 在规定的条件下焊接引线管脚, 焊接后, 请勿施加外力;
- 5). 请勿清洗本产品, 使用前, 请先用静电带将作业员及电烙铁连接落地线;
- 6). 请注意保护红外线接收器的接收面, 沾污或磨损后会影响到接收效果, 同时不要触碰表面。