

型号: IRM38AP

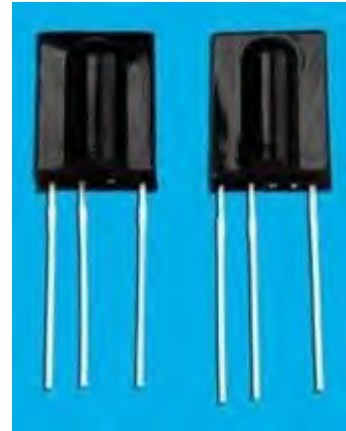


1. 特性:

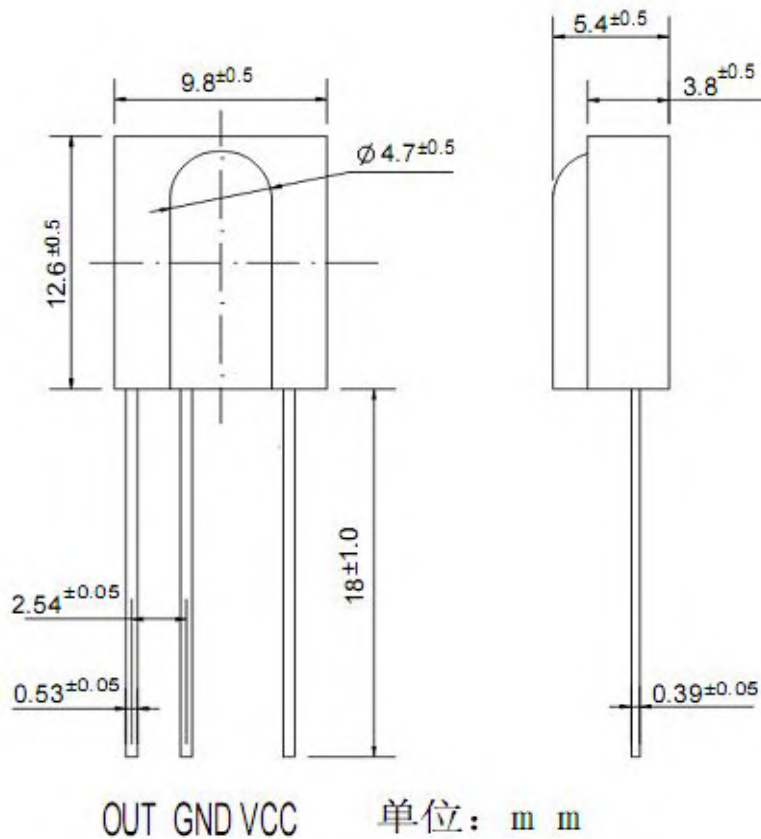
- 小型设计;
- 内置专用 IC;
- 宽角度及长距离接收;
- 抗干扰能力强;
- 能抵挡环境干扰光线;
- 低电压工作;

2. 应用:

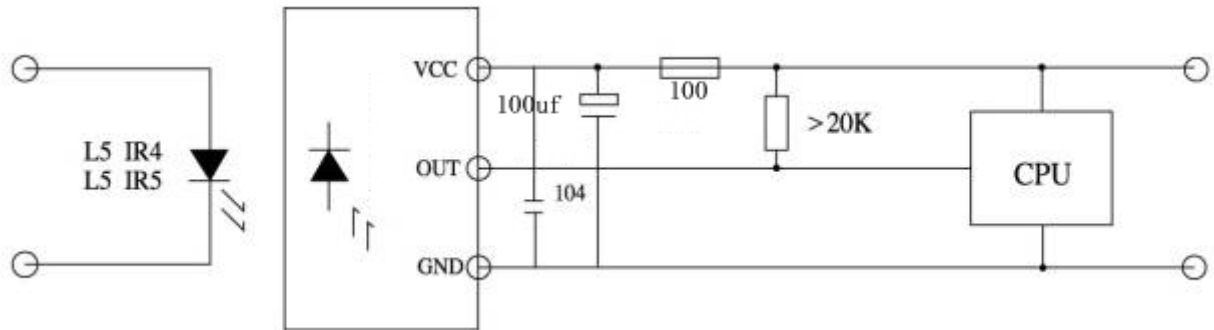
- 视听器材 (音箱, 电视, 录影机, 碟机)
- 家用电器 (冷气机, 电风扇, 电灯)
- 其它红外线遥控产品;



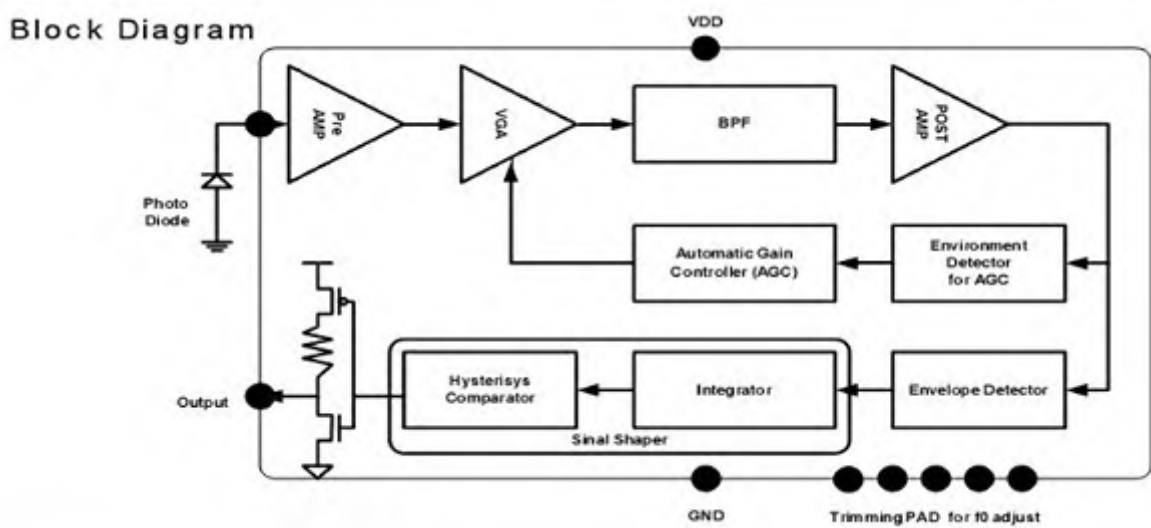
3. 尺寸:



4. 应用电路图:



5. 原理图:

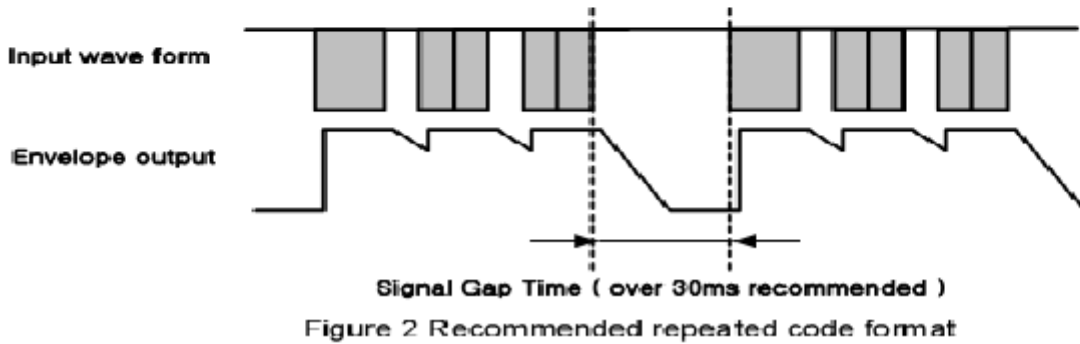
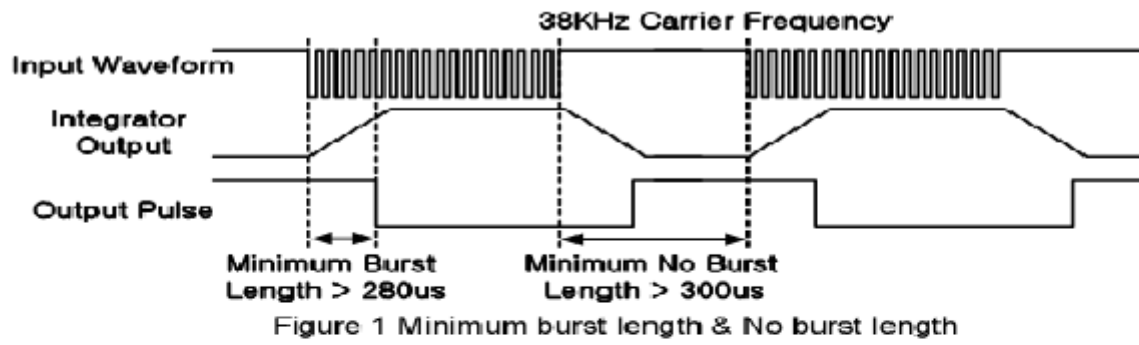


6. 光电参数 (T=25°C Vcc=5v f<sub>0</sub>=38KHZ):

参数	符号	测试条件	Min	Type	Max	单位
工作电压	V <sub>CC</sub>		2.7		5.5	V
工作电流	I <sub>CC</sub>		0.6	0.8	-	mA
静态电流	I <sub>CE</sub>	无信号输入时	0.1		0.5	mA
接收距离	L	※	18	20		M
接收角度	θ 1/2		+/-35			Deg
载波频率	f <sub>0</sub>			38		KHZ
BMP 宽度	f <sub>BW</sub>	-3Db Bandwidth	-	8	-	kHz
低电平输出	V <sub>OL</sub>	V <sub>in</sub> =0V V <sub>CC</sub> =5V			0.4	V
高电平输出	V <sub>OH</sub>	V <sub>CC</sub> =5V	V <sub>CC</sub> -0.3		V <sub>CC</sub>	V
输出脉冲宽度	T <sub>PWL</sub>	V <sub>in</sub> =50mVp-p	500	600	700	μ S
	T <sub>PWH</sub>	V <sub>in</sub> =50mVp-p	540	640	740	μ S

※ 光轴上测试,以宽度 600/900 μ s 为发射脉冲,在 5CM 之接收范围内,取 50 次接收脉冲之平均值。

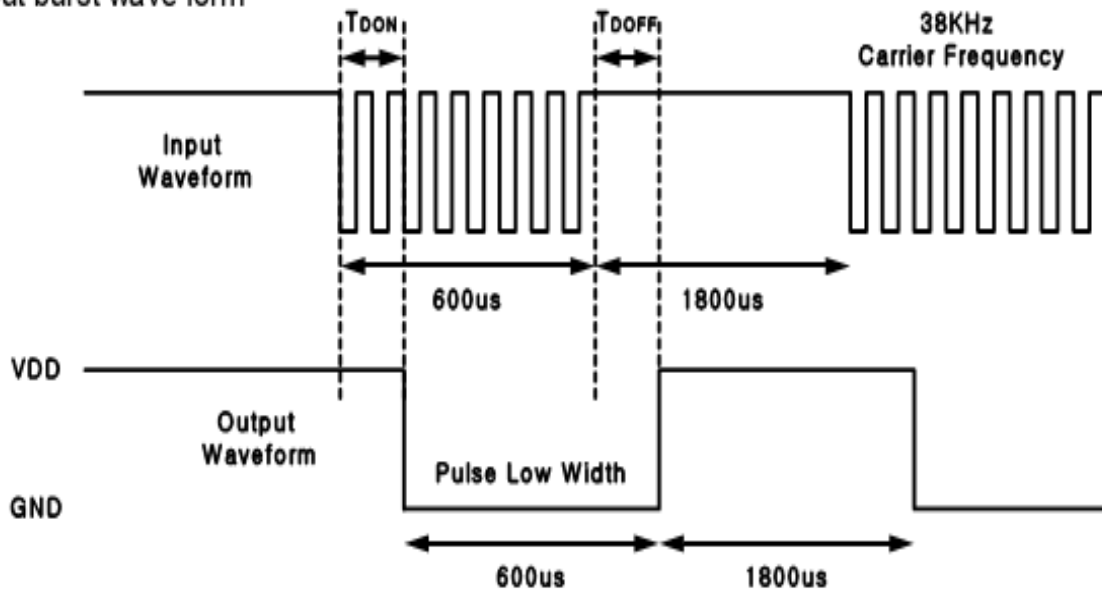
7. 测试波型:



8. 特性曲线图(Characteristics Curve) ( $T_{amb}=25^{\circ}C$  unless otherwise specified):

Note 1:

Input burst wave form



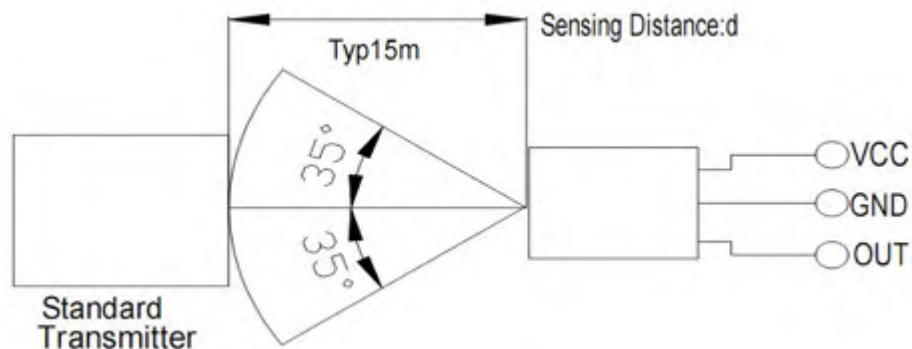
9. 极限参数:

项目	符号	规格	单位
供应电压	V <sub>cc</sub>	-0.3—6.5	V
工作温度	T <sub>opr</sub>	-25— +85	°C
储存温度	T <sub>stg</sub>	-40 — +125	°C
焊接温度	T <sub>sol</sub>	260 (5S)	°C

10. 推荐使用条件:

项目	符号	Min	Typ	Max	单位
工作电压	V <sub>cc</sub>	2.7	-----	5.5	V
输入频率	FM		38		kHz
工作温度	T <sub>opr</sub>	-20	25	80	°C

11. 接收角度图:



12. 使用注意:

- 1). 在无任何外加压力及影响品质的环境下储存及使用;
- 2). 在无污染气体或海风(含盐分)的环境下储存及使用;
- 3). 在低湿度环境下储存及使用;
- 4). 在规定的条件下焊接引线管脚, 焊接后, 请勿施加外力;
- 5). 请勿清洗本产品, 使用前, 请先用静电带将作业员及电烙铁连接落地线;
- 6). 请注意保护红外线接收器的接收面, 沾污或磨损后会影响接收效果, 同时不要触碰表面。